

Thermostats à horloge avec raccordement à 3 fils - analogiques - avec détecteur à distance

3-Draads klokthermostaat – analoog, met externe voeler

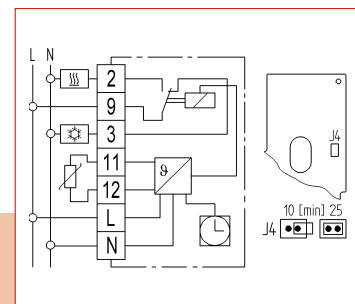


schéma de raccordement | Aansluitschema

Application:

- Principale utilisation: chauffages électriques par le sol
- Températures de jour et nuit réglables indépendamment
- 5 modes opérationnels via le cadran de réglage pour
 - Température de jour continue (de 5 à 30°C)
 - Température de nuit continue (de 5 à 30°C)
 - Horloge de programmation (automatique)
 - Protection contre le gel (10°C fixe)
 - Arrêt
- Disponible avec horloge de programmation journalière et hebdomadaire
- Possibilité de fonctionnement avec détecteur à distance
- Détection de chute de température (contact fenêtre virtuelle)
- Couvercle à charnières
- Couleur de boîtier: blanc (identique au RAL 9010)
- 2 types de détecteurs disponibles
- L'unité de commande et le détecteur peuvent être commandés séparément

Kenmerken:

- Hoofdtoepassing: elektrische vloerverwarming
- Dag- en Nachttemperatuur vrij instelbaar
- 5 verschillende functies instelbaar via draaiknop, voor:
 - Continue dag- of nachttemperatuur (5 ... 30°C)
 - Klokfunctie (automatisch)
 - Vorstbeveiliging (10°C Vast)
 - Uit
- Beschikbaar met week- of dagklok
- Voelerfunctie met voelerbewaking
- Temperatuurval detectie (virtueel raamcontact)
- Klapbare deksel
- Kleur: wit (gelijk aan RAL 9010)
- Twee typen voeler leverbaar
- Regelaar en voeler dienen apart van elkaar te worden besteld

Caractéristiques générales | Algemene technische gegevens

N° de commande Type	easy 3 ft / 517 2705 programmation journ. <i>Dagklok</i>	easy 3 fw / 517 2706 programmation hebdo. <i>Weekklok</i>
N° de réf. complet Artikel Nr.	517 2705 51 100	517 2706 51 100
Réglage température:	température ambiante abaissement température protection contre le gel	échelle numérique 1 ... 5 (10 ... 50°C) échelle numérique 1 ... 5 (10 ... 50°C) (réglage sous le couvercle) 10°C (valeur fixe)
Temperatuur-instelbereik:	Ruimtetemperatuur verlaagde temperatuur Vorstbeveiliging	1 ... 5 Aanduiding (10 ... 50°C) 1 ... 5 Aanduiding (10 ... 50°C) (instelbaar onder deksel) 10°C (vast)
Type du contact (Relais) <i>Kontakt (Relais)</i>		1 inverseur, libre de potentiel 1 Wisselkontakt, potentialvrij
Tension de fonctionnement <i>Bedrijfsspanning</i>		230 V CA 50/60 Hz 230 V AC 50/60 Hz
Courant de commutation <i>Schakelstroom</i>		10 mA ... 16 A $\cos \varphi = 1$ / max 4 A $\cos \varphi = 0,6$ max 10 moteurs thermiques 10 mA ... 16 A $\cos \varphi = 1$ / max. 4 A $\cos \varphi = 0,6$ / max. 10 thermische kleppen
Mode de régulation: bande proportionnelle période cyclique <i>Type regeling:</i> <i>Proportioneelbandbreedte</i> <i>Cyclusgrootte</i>		commande proportionnelle (quasi en continu grâce au PWM) env. 1,5 K ajustable, 10 ou 25 minutes <i>Proportioneel-regeling (quasi-continue door PBM)</i> ~ 1.5 K <i>Instelbaar, 10 of 25 minuten</i>
Témoins lumineux <i>Indicatielamp</i>		Chauffage ON / abaissement température <i>Verwarming aan / Temperatuurverlaging actief</i>
Horloge: réglage temps de commutation réserve de puissance <i>Klok: instelling schakeltijden</i> <i>Vermogensreserve</i>		toutes les 15 min. en program. journalière / toutes les heures en program. hebdomadaire env. 100 h <i>iedere 15 minuten bij Dagklok / ieder uur bij Weekklok</i> ~ 100 uur
Indice de protection du boîtier <i>Protectieklasse</i>		IP 30 / isolé <i>IP 30 / Geïsoleerd</i>
Détecteur de température*		F 193 720 4 m de long, peut être rallongé jusqu'à 50 m (autre solution: F 190 021 pour température d'ambiance)
Voeler*		F 193 720 4 m lang, te verlengen tot 50 m (alternatief: F 190 021 voor ruimtetemperatuur)
Dimensions <i>Afmetingen</i>		160 x 80 x 36 mm

* voir page 60 / zie pagina 60

Plaquettes d'adaptation

Montage pour les équipements de commande sur tous les boîtiers selon les normes internationales

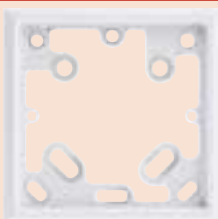
- Pour couvrir les espaces dans le plâtre autour des boîtiers plus larges que la plaque de base du thermostat

Kunststof opbouwramen

voor montage van regelaars op bijna alle internationaal toegepaste inbouwdozen

- Ter afdekking van gaten en pleisterwerk rondom inbouwdozen, groter dan de regelaar

ARA 1 E



Numéro de commande <i>Bestelkenmerk</i>	ARA 1 E
N° de réf. complet <i>Artikel Nr.</i>	00763 2399 001
ARA 1 E utilisé pour: ARA 1 E te gebruiken voor:	RTR-E 3000 / RTR-E 6000 / RTRt-E 52580...87 / HYG-E 6001 INSTAT 6-r1 / INSTAT 6-a1A/a1mA / FR-E 52531 / DRe-E 51718 RTR-E 3000 / RTR-E 6000 / RTRt-E 52580...87 / HYG-E 6001 INSTAT 6-r1 / INSTAT 6-a1A/a1mA / FR-E 52531 / DRe-E 51718
+ vis autoperforantes + <i>Schroevenset</i>	SS 001 (N° de réf. complet. 007 10 3188 001) SS 001 (<i>Artikelnr.</i> 007 10 3188 001)

ARA 1,7 E



Numéro de commande <i>Bestelkenmerk</i>	ARA 1,7 E
N° de réf. complet <i>Artikel Nr.</i>	007 63 2488 001
ARA 1.7 E utilisé pour: ARA 1.7 E te gebruiken voor:	HYG-E 7001 / RTR-E 7000 HYG-E 7001 / RTR-E 7000
+ vis autoperforantes + <i>Schroevenset</i>	SS 001 (N° de réf. complet 007 10 3188 001) SS 001 (<i>Artikelnr.</i> 007 10 3188 001)

ARA 2 S



Numéro de commande <i>Bestelkenmerk</i>	ARA 2 S
N° de réf. complet <i>Artikel Nr.</i>	007 63 1528 104
ARA 2 S utilisé pour: ARA 2 S te gebruiken voor:	INSTAT 6 / INSTAT 2 INSTAT 6 / INSTAT 2
+ vis autoperforantes + <i>Schroevenset</i>	SS 002 (N° de réf. complet 007 10 3188 002) SS 002 (<i>Artikelnr.</i> 007 10 3188 002)

ARA easy



Numéro de commande <i>Bestelkenmerk</i>	ARA easy
N° de réf. complet <i>Artikel Nr.</i>	007 63 2439 000
ARA easy utilisé pour: ARA easy te gebruiken voor:	thermostats à horloge easy 3 easy 3 klok thermostaten
+ vis autoperforantes + <i>Schroevenset</i>	SS 004 (N° de réf. complet 007 10 3188 004) SS 004 (<i>Artikelnr.</i> 007 10 3188 004)

Accessoires

Accessoires

SGH 473



Numéro de commande <i>Bestelkenmerk</i>	SGH 473
N° de réf. complet <i>Artikel Nr.</i>	473 051 000 006
Dimensions <i>Afmetingen</i>	194 x 120 x 85 mm
Dimensions internes <i>Binnen afmeting</i>	160 x 92 mm

Boîtier verrouillage pour montage mural

avec fentes de ventilation, pour le montage d'équipements de commande dans les bâtiments publics, magasins, bureaux, etc.

Beschermingsbehuizing

opbouwmontage – afsluitbaar – met ventilatiesleuven, voor montage van regelaars in openbare ruimten, winkels, kantoorgebouwen, etc.

SBF-E 3/6



Numéro de commande <i>Bestelkenmerk</i>	SBF-E 3/6
N° de réf. complet <i>Artikel Nr.</i>	007 63 2482 000
Dimensions <i>Afmetingen</i>	70 x 57 x 10,5 mm

Attache plastique

pour les thermostats d'ambiance RTR-E 3000 et RTR-E 6000 et pour l'hygrostat HYG-E 6001. Rend facile le montage sur rails DIN – se clipse simplement en position sur la base.

Adapter / klikbevestiging

voor bevestiging van ruimtetemperatuurregelaars RTR-E 3000, RTR-E 6000 en HYG-E 6001 op DIN-rail, door eenvoudig op de grondplaat te klikken

Détecteur à distance | *Externe voeler*

F 190 021



Numéro de commande <i>Bestelkenmerk</i>	F 190021
N° de réf. complet <i>Artikel Nr.</i>	007 190 021 000
Dimensions <i>Afmetingen</i>	75 x 75 x 25,5 mm
Indice de protection du boîtier <i>Protectieklasse</i>	IP 30

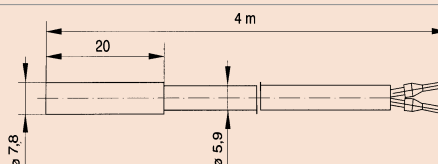
F 193 720



Numéro de commande / <i>Bestelkenmerk</i>	F 193720
N° de réf. complet/ <i>Artikel Nr.</i>	000 193 720 000
Indice de protection du boîtier <i>Protectieklasse:</i>	IP 67

Température ambiante:
Omgevingstemperatuur: -25 ... 70°C

Dimensions
Afmetingen



Câble de détecteur

Le câble du détecteur peut atteindre une longueur de 50 m si on utilise un câble pour réseau électrique à 2 fils d'une section de 1,5 mm² (10 m dans le cas de INSTAT 6 / Instat 8). Il faut utiliser du câble blindé lorsque le câble de détecteur est logé dans une goulotte ou qu'il se trouve à proximité de lignes d'alimentation.

Voelerkabel

De voelerkabel kan met een twee-aderige kabel voor netspanning, met een doorsnede van 1,5 mm², tot 50 m verlengd worden (10 m bij Instat 6/Instat 8). Bij gebruik van kabelgoten of installaties in de buurt van stroomkabels dient een geïsoleerde kabel te worden gebruikt.