

# De nieuwste generatie elektronische inbouw-temperatuurregelaars

*Ruimte temperatuurregelaar, vloerverwarmingsregelaar, ruimte temperatuurregelaar met vloertemperatuurbegrenzer*



**NIEUW**



# Talrijke toepassingsmogelijkheden

## **Optimaal bereiken en houden van de temperatuur en efficiënt gebruik van verwarmingsenergie.**

Dat zijn de belangrijkste taken van de nieuwe regelaar. Door een eenvoudige druk op de knop wordt geschakeld tussen comfort en verlagings-temperatuur. De uiterst eenvoudig te bedienen varianten met timer schakelen volautomatisch. Wanneer de ruimte niet wordt gebruikt, b.v. 's nachts, wordt automatisch naar een energiebesparende temperatuur teruggeschakeld. Standaard wordt deze gedurende 7 uur met 5°C verlaagd.

De verlagingstijd en temperatuur kunnen ook afzonderlijk worden ingesteld. Door middel van interne geleiderbruggen kan gekozen worden of de verlaging iedere dag of uitsluitend op werkdagen uitgevoerd moet worden. Bij regelaars met verlagingsingang wordt via een centrale schakelklok tussen comfort en verlagingstemperatuur geschakeld.

Met een maximale schakelstroom van 16 A en de 2-polige netschakelaar zijn deze regelaars universeel inzetbaar. Bovendien kunnen deze in een normale inbouwdoos 60 mm (55) worden gemonteerd.

Erg belangrijk voor de regeling van de elektrische vloerverwarming is de temperatuurbegrenzingsfunctie van de nieuwe generatie regelaars. Mocht de verbinding naar de externe temperatuurvoeler verstoord zijn, bijvoorbeeld door kortsluiting of onderbreking, schakelt de regelaar automatisch over naar de noodstand. Door de reducering van het verwarmingsvermogen tot 30% wordt het afkoelen of oververhitten van de ruimte dan voorkomen.

Door toepassing van de modernste technologie kunnen deze nieuwe elektronische temperatuurregelaars voor talrijke toepassingen worden aangepast.

## **Toepassing:**

- Als ruimte temperatuurregelaar: voor de regeling van de ruimtetemperatuur
- Als vloerregelaar: voor de regeling van de vloertemperatuur bij de elektro-vloerverwarming b.v. in badkamer
- Als ruimteregelaar met vloertemperatuurbegrenzer: voor de regeling van de ruimtetemperatuur en begrenzing van de vloertemperatuur (op een instelbare max. waarde) bij:
  - elektro-vloerverwarming (hoofd-verwarming)
  - warmwater-vloerverwarming



# op maat gemaakt voor elke toepassing

## RTR R2T



## FRe F2A



## FRe F2A



## FRe L2A



## FRe L2T



## Kenmerken

- Temperatuurverlaging via een ingebouwde timerfunctie tijdgestuurd instelbaar (afhankelijk van de variant)
- Temperatuurverlaging via externe schakelklok (afh. van de variant)
- Weergave van “Temperatuurverlaging” en “Verwarming”
- Schakelstroom tot 16 A
- Aansluiting met behulp van schroefaansluitingen
- Netschakelaar 2-polig
- Bij voelerstoring noodstand met 30% verwarmen
- Montage in 55 inbouwdoos (60 mm)
- Bedrijfsstanden van de klok (instelbaar via geleiderbruggen):
  - Alle dagen hetzelfde (verlaging 5° C gedurende 7 uur)
  - 5-2 dagen (verlaging 5° C gedurende 7 uur op werkdagen, zaterdag en zondag geen verlaging)
  - On-timer (2 uur na indrukken van de knop)
- Verlagingstemperatuur en verlagingstijd zijn instelbaar

## Varianten

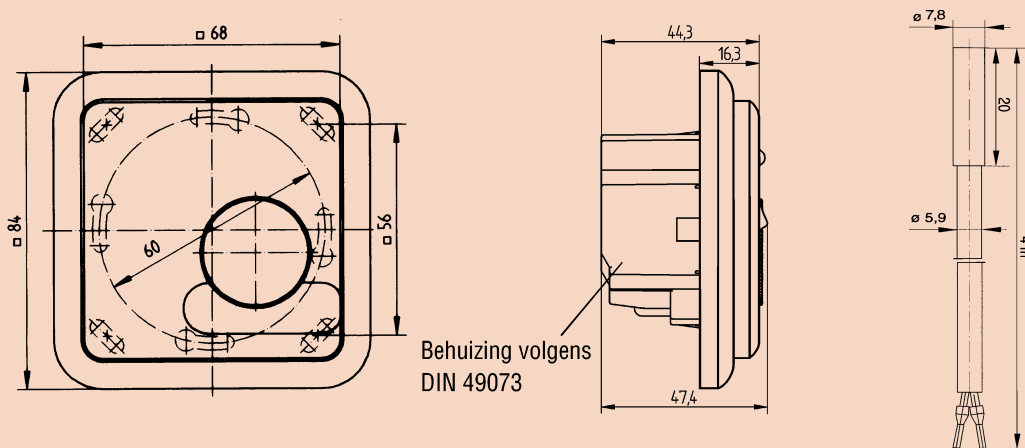
Eigenschappen	RTR R2T	FRe F2A	FRe F2A	FRe L2A	FRe L2T
<b>Ruimteregelaar</b> temp. 5...30° C	■				
<b>Vloerregelaar</b> temp. *...5 (= 10...50° C)		■	■		
<b>Begrenzer</b> temp. ruimte*...6 (= 5...30° C) vloer 20...50° C				■	■
<b>Klok (timer)</b>	■		■		■
<b>Verlagingsingang</b>		■		■	
<b>Schakelaar dag/nacht/auto</b>	op aanvraag	op aanvraag		op aanvraag	
<b>Artikelnr. 517 81...</b>	-44	-61	-64	-81	-84



## Technische gegevens

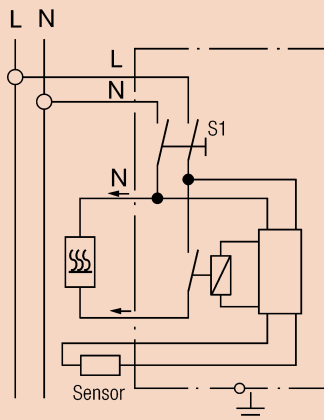
Temperatuurverlaging	met 3 of 5 °C instelbaar
Voedingsspanning	230 V AC (195...253 V) 50 Hz
Uitgang	Relais 1 opener, werkingsrichting omschakelbaar, niet bij varianten met klok (timer)
Schakelstroom	max. 16(4) A
Indicatielampjes rood groen	De regelaar vraagt om warmte Dalende werking
Regelgedrag	Proportionele regelaar (door PBM continu gelijkvormig)
Afstandsvoeler	F 193 720, lengte 4 m, verlengbaar tot 50 m
Aansluiting	Door middel van schroefaansluitingen

## Afmetingen



## Schakelschema

Voor varianten met klok (timer)  
FRe L2T, F2T; RTR R2T



Voor varianten met verlagingingang  
FRe L2A, F2A

