



EWDR 72

temporizzatore di sbrinamento su guida DIN

DATI TECNICI

Contenitore: plastico in ABS autoestinguente.
 Dimensioni: 4 moduli DIN, frontale 70x85 mm.
 Montaggio: su guida DIN (omega 3) o parete.
 Connessioni: su morsetti per conduttori $\leq 2,5 \text{ mm}^2$.

Temperatura ambiente: $-5 \dots 65 \text{ }^\circ\text{C}$.
 Temperatura di immagazzinamento: $-30 \dots 75 \text{ }^\circ\text{C}$.

Intervallo tra gli sbrinamenti: da 2 a 30 ore in passi di 2 ore.
 Durata degli sbrinamenti: da 1 a 60 minuti.

Ingresso klixon: possibilità di interrompere lo sbrinamento tramite termostato esterno klixon.

Sbrinamento manuale: tramite pulsante sul frontale.

Uscita sbrinamento: su relay in scambio 8(3)A 250V AC.

Ritardo inserimento ventole: regolabile tra 1 e 10 minuti.

Uscita ventole: su relay in scambio 8(3)A 250V AC.

Assorbimento: 160 mA max.

Alimentazione: 220/110, 24 Vca oppure 12 Vca/cc.

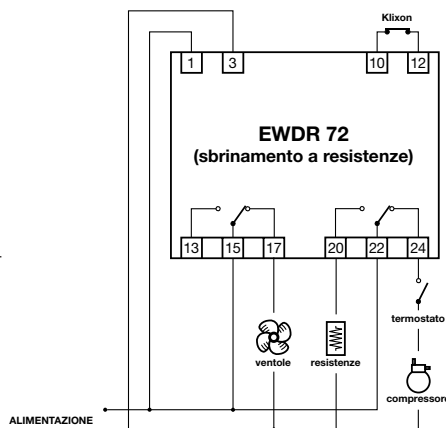
formato
4 moduli Din



uscita
2 relè



uscita
ventole



EWTS 70

temporizzatore di sbrinamento, montaggio a pannello

DATI TECNICI

Contenitore: plastico in resina PC+ABS con grado di estinguenza V0.
 Dimensioni: frontale 32x74 mm, profondità 67 mm.

Montaggio: a pannello con staffa (fornita) su foro di dimensioni 29x71 mm.
 Protezione: frontale IP65; a richiesta è fornita una tettoia (tegolino) con montaggio ad incastro sul dorso dello strumento a protezione della morsetti a vite.

Connessioni: su morsetti a vite per conduttori max $2,5 \text{ mm}^2$ (un solo conduttore per morsetto per normative VDE).

Temperatura ambiente: $-5 \dots 65 \text{ }^\circ\text{C}$.

Temperatura di immagazzinamento: $-30 \dots 75 \text{ }^\circ\text{C}$.

Uscite: 1 uscita su relè in scambio 8(3)A 250V AC per il sistema di sbrinamento.

Ingresso digitale: possibilità di interrompere lo sbrinamento tramite termostato esterno klixon.

Intervallo tra gli sbrinamenti: da 4 a 28 ore in passi di 4 ore.

Durata dello sbrinamento: da 5 a 60 minuti su due diverse scale ($5' - 30'$ e $30' - 60'$).

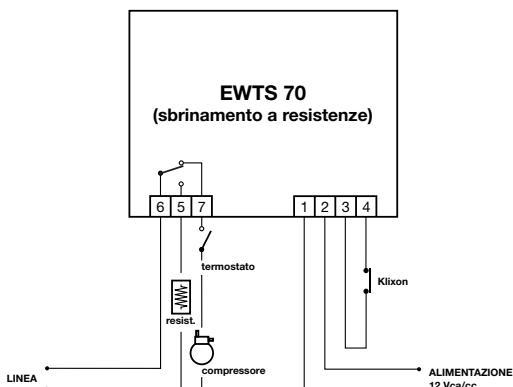
Sbrinamento manuale: tramite tasto sul frontale.
 Consumo: 1 VA max.

Alimentazione: 12 Vca/cc, 50/60 Hz.

formato
32x74



uscita
1 relè



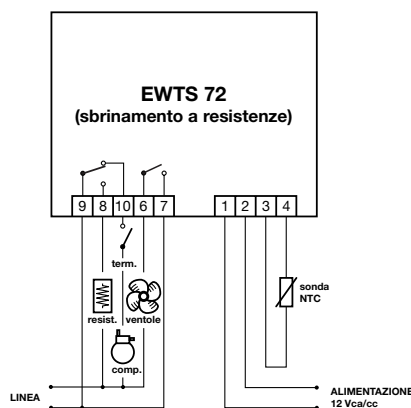
EWTS 72

temporizzatore di sbrinamento, montaggio a pannello

DATI TECNICI

Contenitore: plastico in resina PC+ABS con grado di autoestinguenza V0.
 Dimensioni: frontale 32x74 mm, profondità 67 mm.
 Montaggio: a pannello su foro di dimensioni 29x71 mm con staffa (fornita).
 Connessioni: su morsettieria per conduttori max 2,5 mm² (un solo conduttore per morsetto secondo normative VDE).
 Comandi: due trimmer sul lato per temperatura di fine sbrinamento e ritardo ventole e un dip-switch per la selezione dell'intervallo di sbrinamento.
 Temperatura ambiente: -5...65 °C.
 Temp. di immagazzinamento: -30...75 °C.
 Intervallo tra gli sbrinamenti: da 2 a 30 ore in passi di 2 ore.
 Gestione fine sbrinamenti: tramite sonda NTC posta sull'evaporatore.
 Temperatura di fine sbrinamento: regolabile tra 3...15 °C.
 Interruzione dello sbrinamento: dopo 1/2 o 1 ora (in funzione del modello).
 Uscita sbrinamento: su relay in scambio

8(3)A 250V AC.
 Ritardo inserimento ventole: regolabile tra 1 e 8 minuti.
 Uscita ventole: su relay N.A. 8(3)A 250V AC.
 Precisione: in funzione della frequenza d'alimentazione; ±1,5% max in caso di alimentazione in corrente continua.
 Consumo: 1 VA max.
 Alimentazione: 12 Vca/cc, 50/60 Hz.



formato 32x74



uscita 2 relè



uscita ventole



ingresso sonda NTC

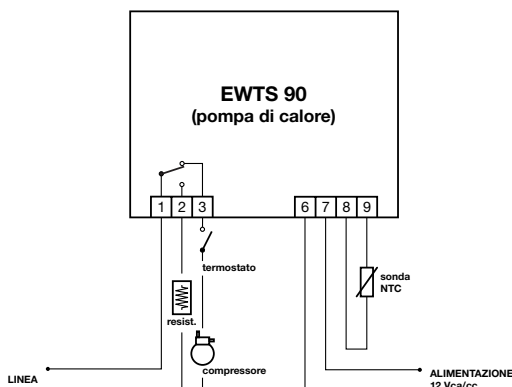
EWTS 90

temporizzatore di sbrinamento per pompe di calore

DATI TECNICI

Contenitore: plastico in resina PC+ABS con grado di estinguenza V0.
 Dimensioni: frontale 32x74 mm, profondità 67 mm.
 Montaggio: a pannello con staffa (fornita) su foro di dimensioni 29x71 mm.
 Protezione: frontale IP65; a richiesta è fornita una tettoia (tegolino) con montaggio ad incastro sul dorso dello strumento a protezione della morsettieria a vite.
 Connessioni: su morsettiere a vite per conduttori max 2,5 mm² (un solo conduttore per morsetto per normative VDE).
 Temperatura ambiente: -5...65 °C.
 Temp. di immagazzinamento: -30...75 °C.
 Uscite: 1 uscita su relè in scambio 8(3)A 250V AC per il sistema di sbrinamento.
 Intervallo tra gli sbrinamenti: da 15 a 105 minuti in passi di 15 minuti.

Temperatura fine sbrinamento: regolabile tra 10...20 °C.
 Interruzione forzata dello sbrinamento: 10 o 15 minuti selezionabile mediante microinterruttore.
 Ingressi analogici: sonda NTC.
 Sbrinamento manuale: tramite tasto sul frontale.
 Consumo: 80 mA max.
 Alimentazione: 12 Vca/cc, 50/60 Hz.



formato 32x74



uscita 1 relè



ingresso sonda NTC