

Última generación de termostatos electrónicos para montaje en caja de mecanismos

Termostatos para la regulación de la temperatura ambiente, de la temperatura del suelo y regulación de la temperatura ambiente con limitación de la temperatura del suelo.



Novedad



Gran variedad de aplicaciones

Eberle ha diseñado una nueva familia de termostatos con el fin de alcanzar y mantener la temperatura deseada y asegurar la utilización más eficiente de la energía. Pulsando un simple botón puede conmutar la temperatura de confort a reducida. Algunos modelos disponen de un programador integrado muy sencillo que realiza este cambio de forma automática. Cuando una habitación no es utilizada, por ejemplo durante la noche, la temperatura se reduce automáticamente, generalmente 5°C durante 7 horas.

Tanto los grados que se reducen como la duración de la reducción se pueden ajustar según los requerimientos del usuario. En el interior del termostato existen unos puentes que ofrecen la posibilidad de seleccionar si la temperatura debe reducirse todos los días o solamente entre semana.

Otra versión ofrece la posibilidad de conectar un programador horario para realizar esta conmutación.

La capacidad de corte de 16 A y su conexión a dos hilos hacen que estos termostatos se puedan utilizar para distintas aplicaciones.

La función de limitación de temperatura que incorpora esta nueva familia de termostatos es especialmente importante para las instalaciones de suelo radiante eléctrico. Si hay un fallo en la sonda remota, por ejemplo debido a un cortocircuito, el termostato conecta automáticamente la salida durante 3 min. de cada 10 min., para mantener un cierto confort pero evitando sobrecalentamientos o enfriamientos de la instalación.

Diseñados utilizando las últimas tecnologías, estos termostatos pueden utilizarse para una gran variedad de aplicaciones.

■ Aplicaciones

- Como termostato ambiente: para regular la temperatura ambiente
- Como termostato para regular la temperatura del suelo radiante, por ejemplo en baños.
- Como termostato ambiente con limitación de la temperatura del suelo: para regular la temperatura ambiente y limitar la temperatura del suelo (a un valor máximo ajustable) en instalaciones de:
 - calefacción eléctrica radiante
 - suelo radiante por agua



Se adapta a todo tipo de aplicaciones

RTR R2T



FRe F2A



FRe F2T



FRe L2A



FRe L2T



Descripción

- Reducción de temperatura mediante un programador horario integrado (dependiendo de la versión)
- Reducción de temperatura mediante un programador horario exterior (dependiendo de la versión)
- Indicación de reducción de temperatura y calefacción conectada
- Capacidad de corte 16 A
- Conexión a dos hilos
- Función de emergencia en caso de fallo en la sonda
- Montaje en caja de mecanismos de 60 mm
- Programador horario (Seleccionable mediante puentes internos):
 - Diario (reducción de 5°C durante 7 h)
 - Dos bloques: 5-2 (reducción de 5°C durante 7 h entre semana, sin reducción los sábados y domingos)
 - Manual (durante 2 h una vez pulsado el botón)
- Ajuste de los grados de reducción y la duración
- Conexión mediante bornas de tornillo
- Versiones con salida triac bajo pedido

Versiones

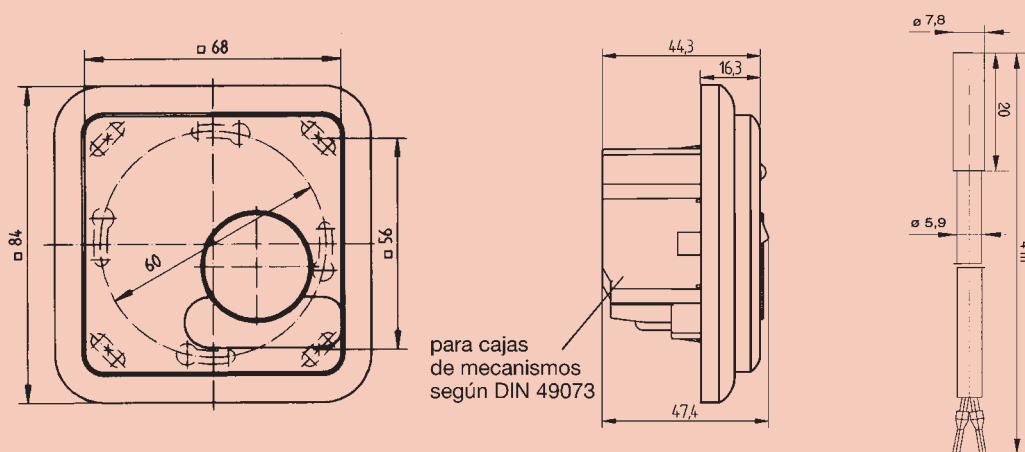
Referencias	RTR R2T	FRe F2A	FRe F2T	FRe L2A	FRe L2T
Termostato ambiente Rango *...6 (= 5...30°C)	■				
Termostato de suelo radiante Rango *...5 (= 10...50°C)		■	■		
Termostato ambiente con limitador de la Tª del suelo Tª ambiente *...6 (= 5...30°C) Tª suelo 20...50°C				■	■
Programador	■		■		■
Entrada exterior para reducción		■		■	
Selector confort/reducido/automático	Bajo pedido	Bajo pedido		Bajo pedido	
Código de artículo 51781...	-44	-61	-64	-81	-84



Datos técnicos

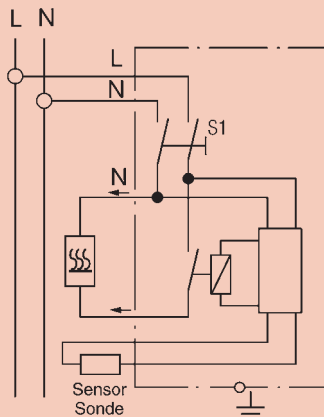
Temperatura reducida		3 o 5°C (ajustable)
Alimentación		230 V AC (195...253 V) 50 Hz
Salida		1 contacto
Capacidad de corte		máx. 16(4) A
Indicadores luminosos:	Rojo Verde	demanda de calefacción temperatura reducida
Comportamiento		semi proporcional (similar a PWM)
Sonda remota		F 193 720, longitud 4 m, puede ser prolongada hasta 50 m
Conexión		mediante bornas de tornillo

Dimensiones



Esquemas de conexión

Para modelos con programador integrado
FRe L2T, FRe F2T; RTR R2T



Para modelos con reducción de temperatura externa
FRe L2A, FRe F2A

