

Nouvelle génération de thermostats électroniques pour montage encastré

*Thermostats d'ambiance,
Thermostats pour chauffage sol avec sonde à distance
pour réguler ou limiter la température de la surface
chauffante*

**NOUVEAU**

Une gamme complète pour une multitude d'applications

Cette nouvelle génération de thermostats EBERLE est conçue pour réguler la température souhaitée tout en utilisant l'énergie de manière optimale.

Les variantes équipées d'une fonction «timer» disposent d'un bouton-poussoir qui permet de passer d'une température confort à une température réduite en provoquant un abaissement de 5°C pour une durée de 7 heures.

La durée et l'abaissement de température sont réglables et peuvent être sélectionnés à l'intérieur de l'appareil.

Il est également possible de choisir (par pontages) si l'abaissement doit se répéter tous les jours ou uniquement les jours de semaine.

Les variantes qui ne disposent pas de la fonction «timer» peuvent être raccordées à un interrupteur horaire externe sur lequel seront programmés le moment et la durée de l'abaissement de température.

Grâce au pouvoir de coupure de 16 A et à leur interrupteur bipolaire, ces thermostats sont d'un usage universel et peuvent être montés dans un boîtier d'encastrement aux dimensions standard de 55 ou 60 mm.

Les thermostats équipés d'une fonction de limiteur de la température sont particulièrement intéressants pour commander des chauffages électriques ou à eau chaude dans le sol ou toute autre surface chauffante.

En cas de défectuosité du câble reliant le thermostat à la sonde externe (court-circuit ou rupture), le thermostat commute automatiquement sur le régime d'urgence. La puissance de chauffe est réduite à 30% afin de préserver l'installation contre un refroidissement trop important ou une surchauffe.

Les nouveaux thermostats électroniques allient la technologie la plus moderne à un design soigné.

Ils conviennent pour une multitude d'applications.

Applications:

- Thermostat d'ambiance pour la régulation de la température du local quelle que soit la source d'énergie
- Thermostat avec sonde à distance pour la régulation de la température du sol ou des surfaces chauffantes, comme par exemple, une salle de bains avec chauffage sol électrique
- Thermostat avec limiteur pour la régulation de la température ambiante et limitation de la température de la surface chauffante électrique ou à eau chaude.



Des variantes pour toutes les applications

RTR R2T



FRe F2A



FRe F2T



FRe L2A



FRe L2T



Caractéristiques

- Choix de l'heure d'abaissement de la température par une fonction «timer» intégrée (selon la variante)
- Abaissement de température par un interrupteur horaire externe (selon la variante)
- Signalisation «abaissement de température» et «chauffage en marche»
- Charge maximum 16 A
- Interrupteur de mise en service bipolaire
- Régime d'urgence pour les défauts de sonde entraînant une réduction de la puissance de chauffe
- Montage dans un boîtier de 55 ou 60 mm
- Modes de service du timer (réglages par cavaliers):
 - tous les jours (abaissement de 5°C pendant 7 heures)
 - 5-2 jours (abaissement de 5°C pendant 7 heures les jours de semaine; samedi et dimanche sans abaissement)
 - minuterie (2 heures de service après l'activation du bouton-poussoir)
- Abaissement de la température et durée d'abaissement réglables
- Raccordement par bornes à vis

Variantes

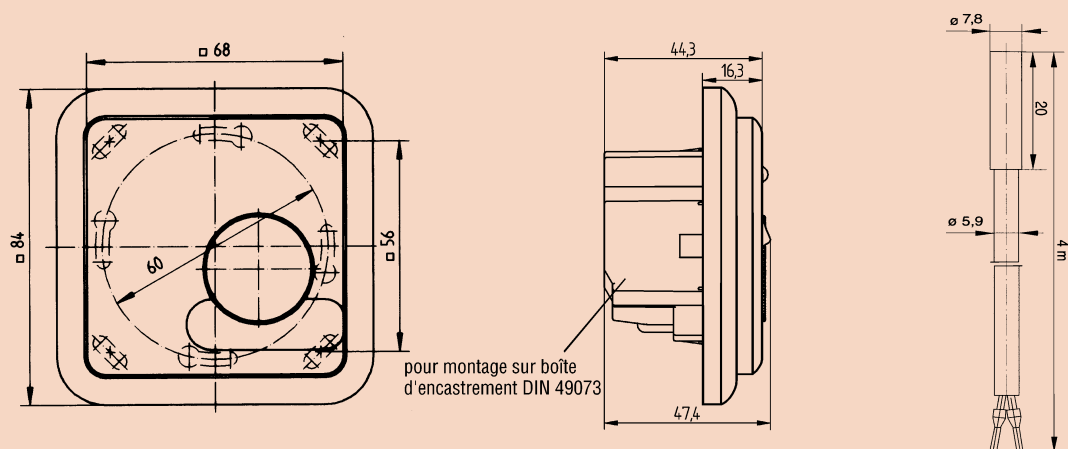
Fonction	RTR R2T	FRe F2A	FRe F2T	FRe L2A	FRe L2T
Thermostats d'ambiance Plage de température 5 à 30°C	■				
Thermostat pour chauffage Plage de température * à 5 (= 10 à 50°C)		■	■		
Limiteur Plage de température ambiante * à 6 (= 5 à 30°C) Plage de température sol 20 à 50°C				■	■
Timer incorporé	■		■		■
Raccordement d'un interrupteur horaire externe		■		■	
Commutateur jour/nuit/automatique	sur demande	sur demande		sur demande	
Code informatique	517.8144	517.8161	517.8164	517.8181	517.8184



Caractéristiques techniques

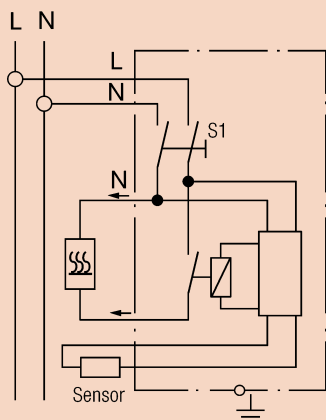
Abaissement de la température	réglable sur 3 ou 5 °C
Tension d'alimentation	230 V AC (195 à 253 V) 50 Hz
Contact	un relais à contact NF
Courant commutable	maximum 16 (4) A
Témoin lumineux rouge	appel de chaleur
Témoin lumineux vert	abaissement de température en cours
Mode de régulation	proportionnel (semblable au PWM)
Sonde à distance	F193 720 (réf. informatique 000.193.720.000), longueur 4 m (peut être prolongée jusque 50 m)
Raccordement	par bornes à vis

Dimensions



Encombrement

Pour des variantes avec Timer
FRe L2T, F2T ; RTR R2T



Pour des variantes avec raccordement
d'un interrupteur horaire externe FRe L2A, FRe F2A

