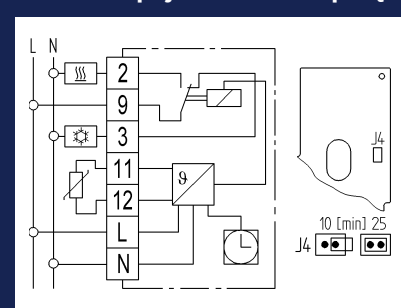


easy 3 ft / easy 3 fw

bez krytu  
bez pokrywy

schéma zapojení/Schemat połączeń

**charakteristika:**

- hlavní použití: elektrické podlahové vytápění
- volitelná denní a noční teplota
- 5 druhů režimu
  - denní nebo noční teplota
  - automatika
  - ochrana proti zámrazu (10°C)
  - vypnuto
- týdenní nebo denní program
- provoz sdálkovým čidlem s kontrolou dálkového čidla
- odnímatelný kryt
- barva krytu je čistě bílá, podobná RAL 9010
- volitelné 2 druhy čidel
- regulátor a čidlo je možné objednat zvlášť

**Charakterystyka:**

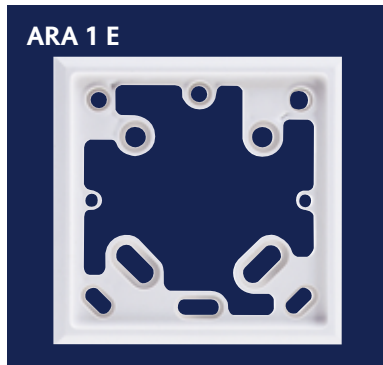
- Podstawowe zastosowanie: ogrzewanie podłogowe
- Niezależnie nastawiane temperatury w dzień i w nocy
- 5 trybów pracy nastawianych pokrętkiem:
  - ciągła temperatura dzienna lub nocna
  - zegar (praca automatyczna)
  - zabezpieczenie przed mrozem (stała temperatura 10°C),
  - wyłączony
- Z zegarem dobowym lub tygodniowym
- Współpraca ze zdalnym czujnikiem i monitorowaniem stanu czujnika
- Detekcja spadku temperatury (wirtualny styk okienny)
- Pokrywa na zawiasach
- Kolor obudowy: czysta biel (podobny do RAL 9010)
- Do wyboru 2 typy czujników
- Regulator i czujnik należy zamówić osobno

typ/Type	základní technické parametry / Ogólne dane techniczne	
objednáací číslo/Numer artykułu	easy 3 ft / 517 2705 denní program / program dobowy easy 3 fw / 517 2706 týdenní program / program tygodniowy	
nastavení teplotního rozsahu:		
pokojová teplota	1 ... 5 stupnice (10 - 50°C)	
teplotní rozsah	1 ... 5 stupnice (10 - 50°C) (pod krytem)	
ochrana před mrazem	pevně 10°C	
Zakres nastaw temperatur:		
temperatura pomieszczenia	skala numeryczna 1 ... 5 (10 ... 50°C)	
temperatura obniżona	skala numeryczna 1 ... 5 (10 ... 50°C) (nastawianie pod pokrywą)	
zabezpieczenie przed mrozem	stałe: 10°C	
kontakt (relé)	1 přepínací, bez potenciálu	
Układ styków (przełącznik)	1 beznapieciowy styk przełączny	
provozní napětí	230 V AC 50/60 Hz	
Napięcie robocze	230 V AC 50/60 Hz	
spínací proud	10 mA ... 16 A $\cos \varphi = 1$ / max. 4 A $\cos \varphi = 0,6$ / max 10 ovládacích členů	
Przełączany prąd	10 mA ... 16 A $\cos \varphi = 1$ / maks. 4 A $\cos \varphi = 0,6$ / maks. 10 termicznych elementów wykonawczych	
regulace	proporcionální regulace (PWM)	
Tryb regulacji	regulacja proporcjonalna (pseudociągła PWM)	
pás proporcionality	~ 1,5 K	
zakres proporcjonalny	~ 1,5 K	
doba cyklu	nastavitelná, 10 nebo 25 minut	
Czas cyklu	nastawiany, 10 lub 25 minut	
kontrolky	topení zapnuto / teplotní pokles	
Lampki wskaźnikowe	ogrzewanie włączone/obniżenie temperatury uaktywnione	
spínací hodiny:		
spínací cyklus	15min denní program / 1h týdenní program	
časová rezerva	~ 100 hodin	
Zegar:		
Czas łączenia	zegar dobowy: co 15 minut / zegar tygodniowy: co 1 godzinę	
Rezerwa chodu	~ 100 godzin	
krytí	IP 30	
Stopień ochrony obudowy	izolowana IP 30	
čidlo*	F 193 720 délka 4 m, možnost prodloužení do 50 m (alternativa pro pokojovou teplotu je F 190 021)	
Zdalny czujnik temperatury*	F 193 720, 4 m przedłużane do 50 m (alternatywnie F 190 021 dla temperatur pokojowych)	
rozměry	160 x 80 x 36 mm	
Wymiary	160 x 80 x 36 mm	

\*viz strana 60 / Patrz strona 60

**Montážní rámečky z plastické hmoty** – pro montáž regulátorů na téměř všechny mezinárodně používané instalační krabice • Tyto rámečky se hodí obzvláště pro zakrytí nezačištěných instalačních krabic a krabic, které jsou větší než základní deska regulátoru

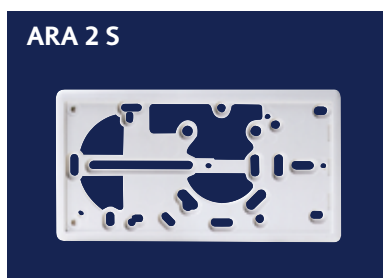
**Plastykowe ramki montażowe** do mocowania regulatorów do prawie wszystkich typów używanych na światie puszek podtynkowych. Do zakrywania większych od podstawy regulatora otworów w tynku wokół puszek



typ / Typ	ARA 1 E
objednací číslo / Numer artykułu	00763 2399 001
ARA 1 E je vhodný pro:	RTR-E 3000 / RTR-E 6000 / INSTAT 6-r1/ HYG-E 6001 / INSTAT 6-a1A/a1mA / FR-E 525 31 DRe-E 517 18
ARA 1 E pasující do	RTR-E 3000 / RTR-E 6000 / INSTAT 6-r1/ HYG-E 6001 / INSTAT 6-a1A/a1mA / FR-E 525 31 DRe-E 517 18
+ sada šroubů	SS 001 (objednací číslo 007 10 3188 001)
+ vkręty samogwintujące	SS 001 (artykuł nr 007 10 3188 001)



typ / Typ	ARA 1,7 E
objednací číslo / Numer artykułu	00763 2488 001
ARA 1,7 E je vhodný pro	HYG-E 7001 / RTR-E 7000
ARA 1,7 E pasující do	HYG-E 7001 / RTR-E 7000
+ sada šroubů	SS 001 (objednací číslo 007 10 3188 001)
+ vkręty samogwintujące	SS 001 (artykuł nr 007 10 3188 001)



typ / Typ	ARA 2 S
objednací číslo / Numer artykułu	00763 1528 104
ARA 2 S je vhodný pro	INSTAT 6 / INSTAT 2
ARA 2 S pasující do	INSTAT 6 / INSTAT 2
+ sada šroubů	SS 002 (objednací číslo 007 10 3188 002)
+ vkręty samogwintujące	SS 002 (artykuł nr 007 10 3188 002)



typ / Typ	ARA easy
objednací číslo / Numer artykułu	00763 2439 000
ARA easy je vhodný pro	easy 3 hodinový termostat
ARA easy pasující do	termostat z zegarem easy 3
+ sada šroubů	SS 003 (objednací číslo 007 10 3188 003)
+ vkręty samogwintujące	SS 003 (artykuł nr 007 10 3188 003)

**Uzamykatelný ochranný kryt** na zeď s ventilačními průduchy pro montáž regulátorů do obchodů, kanceláří výrobních hal apod.



typ / Typ	SGH 473
objednáací číslo/Numer artykułu	473 051 000 006
vnější rozměry	194 x 120 x 85 mm
Wymiary	194 x 120 x 85 mm
vnitřní rozměry	160 x 92 mm
Wymiary	160 x 92 mm

**Zamykane na kluczyk obudowy ścienne** z otworami wentylacyjnymi – do montażu regulatorów w budynkach użyteczności publicznej, halach fabrycznych, biurach itp.

Adaptér k uchycení regulátorů RTR-E 3000, RTR-E 6000 a také pro hygrometry HYG-E 6001. Pomocí tohoto adaptéru může být regulátor upevněn na DIN lištu jednoduchým navaknutím na zadní stranu základní desky.



typ / Typ	SBF-E 3/6
objednáací číslo/Numer artykułu	007 63 2482 000
rozměry	70 x 57 x 10,5 mm
Wymiary	70 x 57 x 10,5 mm

**Mocowanie zatrzaskowe** do regulatorów temperatury w pomieszczeniach serii RTR-E 3000 i RTR-E 6000 oraz higrometrów HYG-E 6001. Ułatwia montaż na szynie DIN – wystarczy po prostu założyć na płytkę podstawy.

### dálkové čidlo / Czujnik zdalny



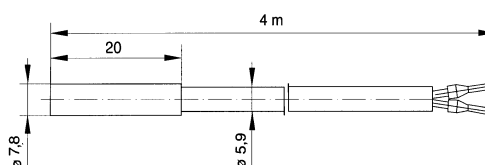
typ / Typ	F 190 021
objednáací číslo/Numer artykułu	007 190 021 000
rozměry	75 x 75 x 25,5 mm
Wymiary	75 x 75 x 25,5 mm
krytí	IP 30
Stopień ochrony	IP 30

### dálkové čidlo / Czujnik zdalny



typ / Typ	F 193 720
objednáací číslo/Numer artykułu	000 193 720 000
krytí	IP 67
Stopień ochrony	IP 67
okolní teplota	-25 ... 70°C
Temperatura otoczenia	-25 ... 70°C

rozměry:  
Wymiary:



### vedení k čidlu / Kabel czujnika

Vedení k čidlu může být z dvoužilového kabelu s jednotlivým průřezem 1,5 mm<sup>2</sup>, který je vhodný pro síťové vedení a může být prodloužen až na délku 50 metrů (10 m pro Instat 6 / Instat 8). Při pokládání do země nebo v blízkosti silnoprůdného vedení musí být použit krytý kabel.

Kabel czujnika może mieć długość do 50 m, jeśli jest to przewód sieciowy dwużyłowy o przekroju 1,5 mm<sup>2</sup> (10 m w przypadku Instat 6 / Instat 8).

W przypadku układania kabli w korytku kablowym lub równoległe do przewodów zasilających należy użyć kabla ekranowanego.