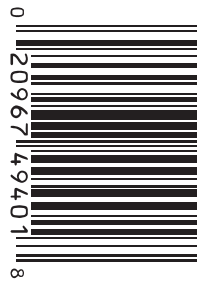




Item
Artículo
Article n°
494-B

**Accessory
Accesorio
Accessoire**



0
20967149401
8

WIRING ADAPTOR FOR USE WITH BRK® / FIRST ALERT® WIRING HARNESS

ADAPTADOR DE CABLEADO PARA USARSE CON EL ARNÉS DE CABLEADO BRK® / FIRST ALERT®

ADAPTATEUR DE CÂBLAGE À UTILISER AVEC LE CÂBLAGE ÉLECTRIQUE BRK® / FIRST ALERT®

Figure 1
Figura 1
Schéma n° 1

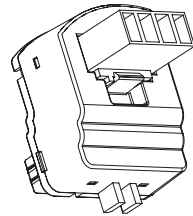
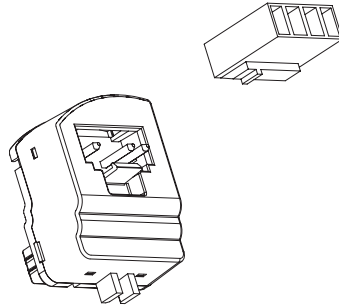
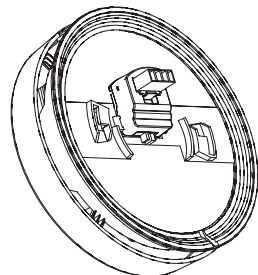
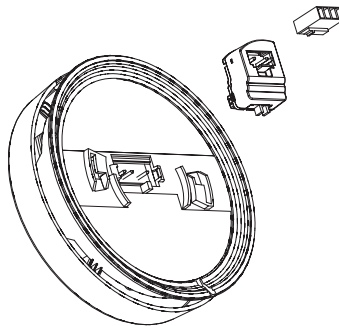


Figure 2
Figura 2
Schéma n° 2



WIRING ADAPTOR FOR USE WITH BRK® / FIRST ALERT® WIRING HARNESS

User's Guide

Item 494-B will allow the connection of the wiring harness found on the BRK / First Alert models 9120, 4120, 86RAC, 5919, and 2002RAC family of products to FireX® models ADC, FADC, PAD, FPAD, FADCM, ADH, GCM, COE, and COEA family of products.

IMPORTANT! Read all instructions before installation and keep guide for future reference.

WARNING! Electrical Shock Hazard; Turn off power at the main electrical panel by removing the fuse or switching the circuit breaker to the off position before removing any existing alarm(s) from its electrical harness.

WARNING! Any existing interconnected alarms must be replaced with FireX brand alarms. Not replacing all existing interconnected alarms runs you the risk of damaging the operation of the smoke alarms. We strongly recommend that interconnected devices should be from a single manufacturer.

The 494-B smoke alarm adaptor allows the installation of a new FireX alarm to an existing BRK / First Alert alarm wiring harness. You will not need the wiring harness supplied with the new FireX alarm. You will need to replace the existing mounting plate with the one supplied with the new FireX alarm. Connect the 494-B adaptor to the existing wiring harness (see Figure 1) and then snap the adaptor into the back of the FireX alarm (see Figure 2). Mount alarm to mounting plate. After installation is complete be sure that the green AC indicator is on and test all alarms following the instructions supplied with the new alarm.

**WARRANTY INFORMATION
5-YEAR LIMITED WARRANTY**

Invensys Controls Americas warrants to the original consumer purchaser each new smoke alarm adaptor to be free from defects in material and workmanship under normal use and service for a period of five (5) years from the date of purchase. Invensys Controls Americas agrees to repair or replace, at its option, any defective smoke alarm adaptor provided that it is returned with postage prepaid and with proof of purchase date to: Product Service Department, Invensys Controls Americas, 28C Leigh Fisher Blvd., El Paso, TX 79906. This warranty does not cover damage resulting from accident, misuse or abuse or lack of reasonable care of the product. This warranty is in lieu of all other express warranties, obligations or liabilities. THE IMPLIED WARRANTIES OF MERCHANTABILITY AND FITNESS FOR A PARTICULAR PURPOSE ARE LIMITED TO A PERIOD OF FIVE (5) YEARS FOR THE SMOKE ALARM ADAPTOR FROM PURCHASE DATE. Some states do not allow limitations on how long an implied warranty lasts, so the above limitations may not apply to you. IN NO CASE SHALL INVENSYS CONTROLS AMERICAS BE LIABLE FOR ANY INCIDENTAL OR CONSEQUENTIAL DAMAGES FOR BREACH OF THIS OR ANY OTHER WARRANTY, EXPRESS OR IMPLIED, WHATSOEVER, EVEN IF THE LOSS OR DAMAGE IS CAUSED BY ITS NEGLIGENCE OR FAULT. Some states do not allow the exclusion or limitation of incidental or consequential damages, so the above limitation or exclusion may not apply to you. This warranty gives you specific legal rights, and you may also have other legal rights which vary from state to state. The above may not be altered except in writing signed by both parties hereto.

ADAPTADOR DE CABLEADO PARA USARSE CON EL ARNÉS DE CABLEADO BRK® / FIRST ALERT®

Guía del usuario

El artículo 494-B permitirá la conexión de los arneses de cableado que se incluyen en las familias de productos BRK / First Alert modelos 9120, 4120, 86RAC, 5919 y 2002RAC a las familias de productos FireX® modelos ADC, FADC, PAD, FPAD, FADCM, ADH, GCM, COE, y COEA.

¡IMPORTANTE! Lea todas las instrucciones antes de la instalación y guarde la guía para consultas futuras.

¡ADVERTENCIA! Peligro de choque eléctrico: Cierre el suministro eléctrico en el tablero principal retirando el fusible o poniendo el interruptor del circuito en la posición de apagado antes de retirar cualesquiera alarmas de su arnés eléctrico.

¡ADVERTENCIA! Cualesquiera alarmas interconectadas que se encuentren en el sistema deben reemplazarse con alarmas de la marca FireX. Si no reemplaza todas las alarmas interconectadas existentes usted corre el riesgo de dañar el funcionamiento de las alarmas de humo. Le recomendamos ampliamente que los dispositivos interconectados sean de un solo fabricante.

El adaptador de alarma de humo 494-B permite la instalación de una nueva alarma FireX en el arnés de cableado de una alarma BRK / First Alert existente. Usted no necesitará el arnés de cableado suministrado con la nueva alarma FireX. Deberá reemplazar la placa de montaje existente con la que se incluye con la nueva alarma FireX. Conecte el adaptador 494-B al arnés de cableado existente (vea la Figura 1) y ajuste el adaptador presionándolo en la parte trasera de la alarma FireX (vea la Figura 2). Monte la alarma en la placa de montaje. Después de terminar la instalación, asegúrese de que el indicador verde de corriente alterna esté encendido y pruebe todas las alarmas siguiendo las instrucciones incluidas con la nueva alarma.

INFORMACIÓN DE GARANTÍA GARANTÍA LIMITADA DE 5 AÑOS

Invensys Controls Americas garantiza al comprador consumidor original que cada nuevo adaptador de alarma de humo está libre de defectos en materiales y mano de obra, en condiciones normales de uso y mantenimiento, durante un periodo de cinco (5) años a partir de la fecha de compra. Invensys Controls Americas conviene en reparar o reemplazar, a su elección, cualquier adaptador para alarma de humo defectuoso, siempre y cuando sea devuelto con porte prepagado y con un comprobante de la fecha de compra a: Product Service Department, Invensys Controls Americas, 28C Leigh Fisher Blvd., El Paso, TX 79906. Esta garantía no cubre los daños resultantes de accidentes, mal uso, abuso o falta del cuidado razonable del producto. Esta garantía reemplaza todas las demás garantías, obligaciones o responsabilidades. LAS GARANTÍAS IMPLÍCITAS DE COMERCIABILIDAD Y ADECUACIÓN PARA UN PROPÓSITO PARTICULAR SE LIMITAN A UN PERIODO DE CINCO (5) AÑOS A PARTIR DE LA FECHA DE COMPRA, PARA EL ADAPTADOR DE ALARMA DE HUMO. Algunos estados no permiten las limitaciones acerca de la duración de una garantía implícita, por lo que las limitaciones anteriores pueden no aplicar en su caso. EN NINGÚN CASO INVENSYS CONTROLS AMERICAS SERÁ RESPONSABLE POR NINGÚN DAÑO INCIDENTAL O INDIRECTO POR INCUMPLIMIENTO DE ESTA O DE NINGUNA OTRA GARANTÍA, EXPLÍCITA O IMPLÍCITA, DE NINGÚN TIPO, AÚN SI RESULTA EN PÉRDIDA O DAÑO CAUSADO POR SU FALLA O NEGLIGENCIA. Algunos estados no permiten la exclusión o limitación de daños incidentales o indirectos, así que la limitación o exclusión anterior puede no aplicarse en su caso. Esta garantía le da derechos legales específicos, y puede tener también otros derechos legales que varían de estado a estado. Lo anterior no puede ser modificado salvo por un acuerdo por escrito, firmado por ambas partes.

ADAPTATEUR DE CÂBLAGE À UTILISER AVEC LE CÂBLAGE ÉLECTRIQUE BRK® / FIRST ALERT®

Guide de l'utilisateur

L'adaptateur 494-B permet de connecter le câblage électrique des modèles 9120, 4120, 86RAC, 5919 et 2002RAC de la famille de produits BRK / First Alert aux modèles ADC, FADC, PAD, FPAD, FADCM, ADH, GCM, COE, et COEA de la famille de produits FireX®.

IMPORTANT ! Lire toutes les instructions avant l'installation et conserver le guide pour toute référence ultérieure.

AVERTISSEMENT ! Risque d'électrocution; Couper le courant au compteur électrique principal en enlevant le fusible ou en commutant le disjoncteur à la position d'arrêt avant d'enlever tout ancien détecteur/s de son fil électrique.

AVERTISSEMENT ! Tous les anciens détecteurs interconnectés doivent être remplacés par des détecteurs de marque FireX. Faute de quoi vous risquez de saboter toute l'opération de détection de la fumée. Nous recommandons vivement que les dispositifs interconnectés proviennent d'un fabricant unique.

L'adaptateur du détecteur de fumée 494-B permet d'installer un nouveau détecteur de fumée FireX au câblage électrique d'un détecteur BRK / First Alert existant. Pas besoin du câblage électrique fourni avec le nouveau détecteur FireX. Il faut remplacer l'ancienne plaque de montage par celle fournie avec le nouveau détecteur FireX. Relier l'adaptateur 494-B au câblage électrique existant (voir schéma n° 1), puis enclencher d'un coup sec l'adaptateur à l'arrière du détecteur FireX (voir le schéma n° 2). Fixer le détecteur sur la plaque de montage. À la fin de l'installation s'assurer que l'indicateur vert du CA est allumé et tester tous les détecteurs en suivant les instructions qui accompagnent le nouveau détecteur.

INFORMATION SUR LA GARANTIE GARANTIE LIMITÉE à 5 ANS

Invensys Controls Americas offre à chaque acheteur et consommateur d'origine d'un nouvel adaptateur de détecteur de fumée une garantie sur le matériel et les vices de qualité pendant une période de cinq (5) ans à compter de la date de l'achat dans des conditions normales d'utilisation et de service. Invensys Controls Americas convient de réparer ou remplacer, à son choix, n'importe quel adaptateur défectueux de détecteur de fumée à condition que ce dernier lui soit retourné avec l'affranchissement prépayé et la preuve de la date d'achat à l'adresse suivante : Product Service Department, Invensys Controls Americas, 28C Boul. Leigh Fisher, El Paso, TX 79906. Cette garantie ne couvre pas des dommages résultant d'accidents, de mauvais emploi, d'abus du produit ou d'un manque de soin raisonnable. Cette garantie remplace tous les autres garanties, engagements ou responsabilités explicites. LES GARANTIES IMPLICITES DE QUALITÉ MARCHANDE ET D'ADÉQUATION À UN BUT PARTICULIER SONT LIMITÉES POUR L'ADAPTATEUR DU DÉTECTEUR DE FUMÉE À UNE PÉRIODE DE CINQ (5) ANS À COMPTER DE LA DATE D'ACHAT. Certains États et provinces n'autorisent pas des limitations concernant la durée d'une garantie implicite, aussi les limitations ci-dessus peuvent ne pas s'appliquer à vous. INVENSYS CONTROLS AMERICAS NE SERA EN AUCUN CAS RESPONSABLE DE TOUS LES DOMMAGES FORTUITS OU INDIRECTS POUR LE NON RESPECT DE LA PRÉSENTE OU DE N'IMPORTE QUELLE AUTRE GARANTIE, EXPLICITE OU IMPLICITE, QUELLE QU'ELLE SOIT, MÊME SI LA PERTE OU LE DOMMAGE EST PROVOQUÉE PAR SA NÉGLIGENCE OU SON DÉFAUT. Certains États ou provinces n'autorisent pas des limitations concernant la durée des dommages fortuits ou indirects, aussi la limitation ou l'exclusion ci-dessus peut ne pas s'appliquer à vous. La présente garantie vous confère des droits légaux spécifiques, et vous pouvez également avoir d'autres droits légaux qui changent d'un État ou d'une province à l'autre. Ce qui précède ne peut être changé, excepté par un document écrit signé par les deux parties aux présentes.