



EWDR 72

реле времени размораживания на рейке DIN

ТЕХНИЧЕСКИЕ ДАННЫЕ

Корпус: пластиковый из ABS самогасящийся.
 Размеры: 4 модуля DIN, фронтальный 70x85 мм.
 Монтаж: на рейку DIN (Омега 3) или на стену.
 Соединения: на винтовой клеммник для проводов $\leq 2,5 \text{ мм}^2$ (один провод на клемму по нормативам VDE).
 Температура окружающей среды: $-5 \dots 65 \text{ }^\circ\text{C}$.
 Темп. хранения: $-30 \dots 75 \text{ }^\circ\text{C}$.
 Интервал размораживаний: от 2 до 30 часов, этапами по 2 часа.
 Продолжительность размораживания: от 1 до 60 мин.
 Вход Klixon: возможность прервать размораживание посредством внешнего терморегулятора типа klixon.
 Ручное управление: кнопка на фронтальной панели.
 Выход размораживания: на

реле в обмен 8(3)A 250В AC.
 Запоздывание вкл. вентилятора: регулируется от 1 до 10 мин.
 Выход вентилятора: на реле в обмен 8(3)A 250В AC.
 Потребление: 160 мА макс.
 Питание: 220/110, 24 В пер.т., 50/60 Гц или 12 В пер.т./пост.т.

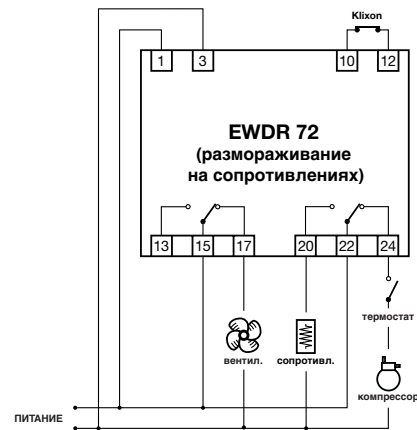
формат 4 модуля Din



выход 2 реле



выход вентиляторов



EWTS 70

реле времени размораживания монтаж на панель

ТЕХНИЧЕСКИЕ ДАННЫЕ

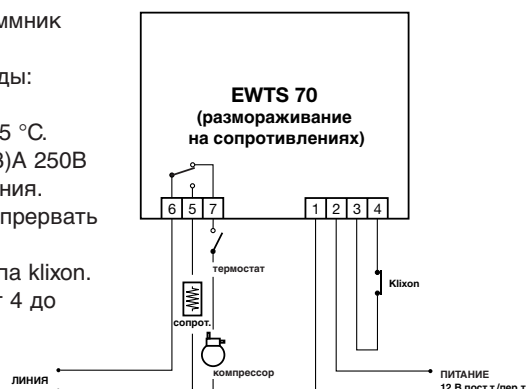
Корпус: пластиковый из PC+ABS, со степенью гасимости V0.
 Размеры: фронтальный 74x32 мм, глубина 67 мм.
 Монтаж: на панель в отверстие размером 71x29 мм, крепление кронштейном (в комплекте).
 Защита: передняя IP65; по требованию поставляется крышка, монтируемая в пазы на обратной стороне прибора для защиты винтового клеммника.
 Соединения: на винтовой клеммник для проводов $\leq 2,5 \text{ мм}^2$.
 Температура окружающей среды: $-5 \dots 65 \text{ }^\circ\text{C}$.
 Температура хранения: $-30 \dots 75 \text{ }^\circ\text{C}$.
 Выходы: 1 на реле в обмен 8(3)A 250В AC для системы размораживания.
 Цифровой вход: возможность прервать размораживание посредством внешнего терморегулятора типа klixon.
 Интервал размораживаний: от 4 до 28 часов, этапами по 4 часа.
 Продолжительность размораживания: от 5 до

60 мин. на двух различных шкалах (5' -30' и 30'-60').
 Ручное размораживание: кнопка на передней панели.
 Расход: 1 ВА макс.
 Питание: 12 В пер.т./пост.т., 50/60 Гц.

формат 32x74



выход 1 реле



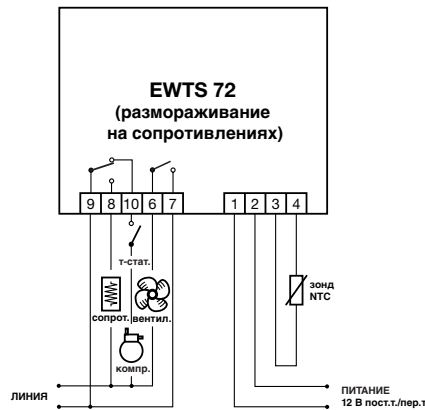
EWTS 72

реле времени размораживания монтаж на панель

ТЕХНИЧЕСКИЕ ДАННЫЕ

Корпус: пластиковый из PC+ABS, со степенью гасимости V0.
 Размеры: фронтальный 74x32 мм, глубина 67 мм.
 Монтаж: на панель в отверстие размером 71x29 мм, крепление кронштейном (в комплекте).
 Соединения: на винтовой клеммник для проводов $\leq 2,5 \text{ мм}^2$.
 Команды: 2 триммера на боковой стороне для темп. конца размораж. и запаздывания вентиляторов, переключатель dip для выбора интервала размораживания.
 Темп. окр. среды: $-5...65 \text{ }^\circ\text{C}$.
 Температ. хранения: $-30...75 \text{ }^\circ\text{C}$.
 Интервал размораживаний: от 2 до 30 часов этапами по 2 часа.
 Управление концом размораж.: зонд NTC на испарителе.
 Температура конца размораж.: регулируется в пред. $3...15 \text{ }^\circ\text{C}$.
 Отключ. размораж.: по истечении 1/2 или 1 часа (в зависим. от модели).

Выход размораживания: на реле в обмен 8(3)A 250В AC.
 Запаздывание включения вентиляторов: регулируется от 1 до 8 мин.
 Выход вентиляторов: на реле обычно откр. 8(3)A 250В AC.
 Точность: в зависим. от частоты питан.; $\pm 15\%$ макс. в случае питания пост.т.
 Потребление: 1 ВА макс.
 Питание: 12 В пер.т./пост.т., 50/60 Гц.



формат
32x74



выход
2 реле



выход
вентиляторов



вход
зонда NTC

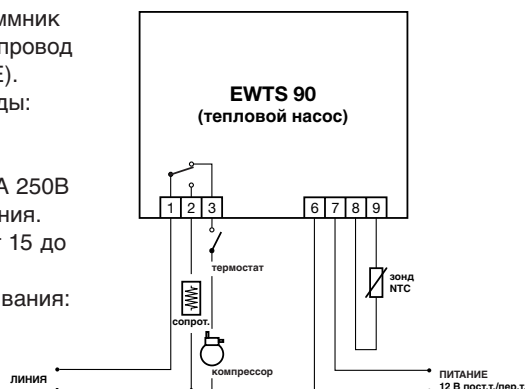
EWTS 90

реле времени размораживания для тепловых насосов

ТЕХНИЧЕСКИЕ ДАННЫЕ

Корпус: пластиковый из PC+ABS, со степенью гасимости V0.
 Размеры: фронтальный 74x32 мм, глубина 67 мм.
 Монтаж: на панель в отверстие размером 71x29 мм, крепление кронштейном (в комплекте).
 Защита: передняя IP65; по требованию поставляется крышка, монтируемая в пазы на обратной сороне прибора для защиты винтового клеммника.
 Соединения: на винтовой клеммник для проводов $\leq 2,5 \text{ мм}^2$ (один провод на клемму по нормативам VDE).
 Температура окружающей среды: $-5...65 \text{ }^\circ\text{C}$.
 Темп. хранения: $-30...75 \text{ }^\circ\text{C}$.
 Выход: 1 на реле в обмен 8(3)A 250В AC для системы размораживания.
 Интервал размораживаний: от 15 до 105 мин. этапами по 15 мин.
 Температура конца размораживания: регулируется в пределе $10...20 \text{ }^\circ\text{C}$.
 Ручное отключение

размораживания: 10 или 15 мин. (устанавливаемые с помощью микропереключателя).
 Аналоговые входы: зонд NTC.
 Ручное управление: кнопка на фронтальной панели.
 Потребление: 80 мА макс.
 Питание: 12 В пер.т./пост.т., 50/60 Гц.



формат
32x74



выход
1 реле



вход
зонда NTC